

## Brinno PHV 1330 kasutusjuhend



### PHV1330 omadused

- 3" LCD paneel mis näitab külaise pilti
- Võimalus salvestada MicroSD kaardile pildid
- 2 AA patareid mis peavad vastu 1300 aktiveerimist
- Heleduse kompenseerimine
- Koos liikumis anduriga\* salvestab kaamera automaatselt pildi kui keegi on ukse lähedal
- Koos koputus anduriga\* salvestab kaamera automaatselt pildi kui keegi uksele koputab.

\*Liikumis andur ja koputus andur müüakse eraldi lisavarustusena

### Pakendi sisu (joonis originaal juhendis lk 2)

**1.** Uksesilma kaamera **2.** Kinnitus alus **3.** Seib **4.** Uksesilma lääts **5.** Uksesilma läätse toru  
**6.** Pingutus võti **7.** 2AA patareid

### Seadme osad (joonis originaal juhendis lk 4)

**1.** Lukustus kruvi **2.** Micro SD kaardi pesa **3.** Tühja patarei indikaator **4.** Toite lüliti **5.** Heleduse kompeneerimise lüliti **6.** Ülesse /aja seaded **7.** Alla/Piltide vaatamine **8.** patarei kaas

**Ikoonid ekraanil** (joonis originaal juhendis lk 6)

1. Micro SD kaardi saadaoleva mälumahu tuvastamine 2. Heleduse kompenseerimise funktsioon 3. Piltide salvestamine 4. Micro SD kaart on puudu 5. Micro SD kaart on täis(kui see ikoon kuvatakse, kopeerige mälukaardilt oma pildid, vastasel juhul kustutatakse kõige vanemad pildid, et mälukaardile ruumi teha. 6. Piltide vaatamise režiim

### **Patareide sisestamine** (joonis originaal juhendis lk 8)

1. Ava patareide kaas 2. Sisesta patareid jälgides märgitud polaarsust.

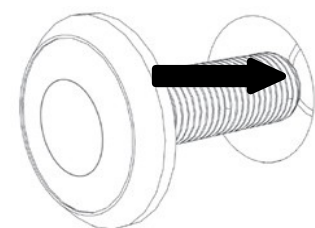
**Märkus:** Kui tühja patarei indikaator vilgub, vaheta patareid.

### **Aja seadete määramine** (joonis originaal juhendis lk 10)

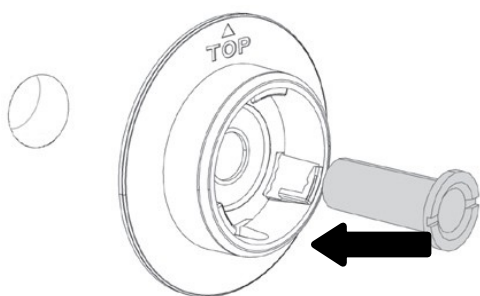
1. Lülita kaamera sisse vajutades toite lülitile 2. Vajuta ülese nuppu ja hoia seda 3 sekundit

3. Vali „SET“ et liikuda edasi seadistamise režiimi 4. Sea kellaaeg ja kuupäev 5. Valmis.

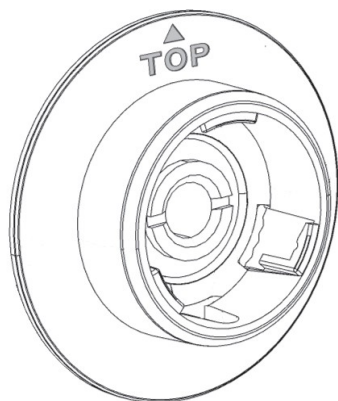
### **Paigaldamine**



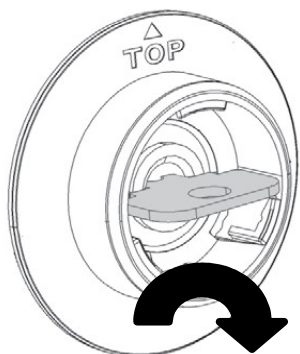
1. Sisesta ukse silma lääts ukse välisküljelt



2. Paigalda ukse seest poolt kinnitus alus ja ukse silma toru koos seibiga. Pinguta toru näppudega keerates.



3. Kui näppudega on raske keerata, keera kinnitus alus nii, et kiri „TOP“ oleks suunatud ülesse



4. Pinguta kaasas oleva võtmega kinnitust.

Hoia ukse silma kaamerat -25 kraadise nurga all ja siseta alusesse (joonis

originaal juhendis lk 17)

Keera kaamerat kellaosuti suunas kuni tunned, et kaamera on paika lukustunud(joonis originaal juhendis lk 18)

Kinnita kaamera küljel olev lukustus kruvi, nüüd on kaamera kasutusvalmis.(joonis originaal juhendis lk 19)

**Põhilised funktsioonid** (joonis originaal juhendis lk 20)

1. Vajuta ja hoia toite lülitit 1 sekund, et näha tavalist pilti
2. Vajuta toitelüliti uuesti, et näha suurendatud pilti.

**Märkus:** Ekraan lülitab end välja peale 10 sekundi möödumist, et säästa patareisid.

**Heleduse kompenseerimine** (joonis originaal juhendis lk 22)

Kui väliskeskond on liiga hämar, et näha arusaadavat pilti, tuleb sisse lülitada heleduse kompenseerimis režiim, selleks tuleb liigutada parema küljepeal olev lüliti vastavasse asendisse.  
A. Välja lülitatud B. Sisse lülitatud

**Micro SD kaardi sisestamine** (joonis originaal juhendis lk 24)

1. Ava kummist kate 2. Sisesta Micro SD kaart.

**Märkus:** Micro SD kaart ei sisalgu komplektis, soovitatav on kasutada 8GB mälu mahuga kaarte kuid sobivad kuni 32GB suurused kaardid.

**Piltide salvestamine** (joonis originaal juhendis lk 26)

Kaamera salvestab kolm pilti järgnevalt

1. Sisselülitamisel 2. Suurendatud vaate valimisel 3. Väljalülitamise hetkel

**Märkus:** See funktsioon töötab ainult siis, kui on sisestatud mälu kaart.

**Piltide vaatamine** (joonis originaal juhendis lk 28)

1. Lülitada kaamera sisse 2. Vajuta alla nuppu, et vaadata pilte
3. Vajuta ülesse ja alla nuppu samaaegselt, et vaadata ühte pilti

**Märkus:** Kui 10 sekundi jooksul ei ole ühtegi nuppu vajutatud, väljub kaamera piltide vaatamise režiimist.

## LISAVARUSTUS

**Liikumis andur (MAS100)** (joonis originaal juhendis lk 32)

Kui te paigaldate kaamerale liikumis anduri, salvestab kaamera automaatselt pildi kui keegi läheneb uksele. Nii on teil võimalus teada saada kes on teie ukse taga käinud kui te ise kodus ei ole olnud.

1. Liikumis andur 2. Vastuvõtja

**Märkus:** SD kaart peab olema seadmesse lisatud enne selle lisavarustuse kasutusele võttu.

**Knocking Sensor (KNS100) LK34**

Kui te paigaldate kaamerale koputus anduri, salvestab kaamera automaatselt pildi kui keegi teie uksele koputab. Nii on teil võimalus teada saada kes on teie uksele koputanud kui te ise kodus ei ole olnud.

**Märkus:** SD kaart peab olema seadmesse lisatud enne selle lisavarustuse kasutusele võttu.

**Maaletooja ja garantiiteenindus:**

TEHNOTURG - T RAADIOSIDEKESKUS OÜ

Kadaka tee 72A, TALLINN 12618 , Tel. 6 518 040, e-mail: [info@tehnoturg.ee](mailto:info@tehnoturg.ee) www.tehnoturg.ee

Käesolevad tingimused kehtivad Eesti territooriumil TEHNOTURG-T poolt tarbijale üleantud seadmete müügi-järgse garantii- ja tasulise teeninduse kohta.

TEHNOTURG-T tagab Seadmete (välja arvatud kuludetailid) tõrketa töö 24 kuu jooksul peale üleandmist tarbijale. Selle aja jooksul tootja süü tõttu ebakvaliteetses tööst, materjalidest või detailidest tekkinud rikked kohustub TEHNOTURG-T tasuta parandama või vahetama tõrkuvad Seadmed töötavate vastu. Kuludetailid on seadme komplekti osad, millele kasutaja tööd tehes omab otsest ligipääsu. Seadmete kuludetailid on välised juhtorganid (nupud, lülitid, pistikud), antenn, akukaas, kaablid, korpused jne. Kuludetailidele kehtib garantii 6 kuud.

TEHNOTURG-T ei taga Seadmete tõrketa tööd tarbijapoolsel vääral elektrilisel ühendamisel, mehaaniliste vigastuste tekitamisel ja muudel väärast kasutamisest tingitud tõrgetel. Nimetatud juhtudel teostab TEHNOTURGT Seadmete tasulist remonti.

Tõrke ilmnemisel tuleb kasutajal pöörduda TEHNOTURG-T kontorisse Kadaka tee 72a, Tallinnas, kus tehakse kindlaks viga ja see parandatakse või asendatakse tõrkuv sõlm töötavaga.

TEHNOTURG-T ei vastuta toote defektide kõrvaldamata jätmise eest juhul, kui defekt ei ilmnenud garantiiremondi käigus ning selle esinemist toote garantiiremondi toomisel ei ole registreeritud.

Garantiihooldusesse põhjuseta toodud seadmetega seoses (kui rike ei ole põhjustatud tootjapoolsest praagist või on rikunud toote garantiitingimusi ) tekkinud kulud tasub ostja (kehtib vaid juhul, kui asja tarbijale üleandmisest on möödunud 6 kuud). Sellisel juhul on TEHNOTURG-T-l õigus esitada kliendile arve seni teostatud tööde kohta vastavalt kehtivale hinnakirjale.

**Garantiiasendus.**

Kui toote remontimine osutub võimatuks, või selle tootmine on lõpetatud, võtab TEHNOTURG-T endale õiguse (kliendi nõusolekul) asendada toode samaväärsega. Garantii tähtajal asendatud asjale antakse algse müügigarantiiga sama kestusega uus garantii. Lisaks eelpool toodud garantiile on tarbijal kauba suhtes kõik tarbijakaitse- ja muudest seadustest tulenevad õigused.